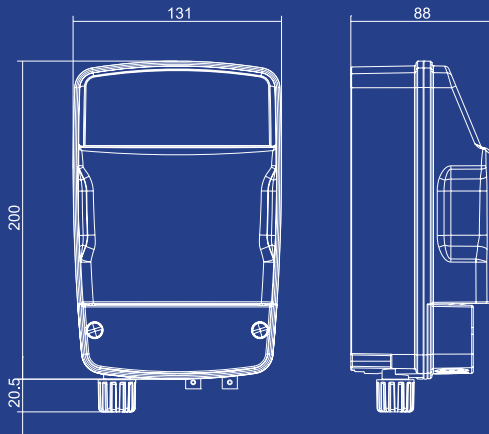


ECONTROL SERIES



1 misura - measure - 100/250V

2 misure - measures - 100/250V

EN: The eControl series of controllers have been designed and developed to be used in wellness centres, domestic and public swimming pools. The controllers use galvanic isolated micro-processors protecting the measured readings from the application environment.

The principal functions performed by the eControl are:

• Sensor calibration: 0.00 ÷ 14.00 "pH"; -1000 ÷ +1400 mV "Redox"; 0÷2, 0÷20, 0÷200 ppm (Cl), 0÷2, 0÷20, 0÷200 ppm (Ion-selective sensor of for a specific chemicals).

- Temperature control definition: automatic (connection to PT100 sensor) or manual (default 25°C)
- 2 set points for each measure input.
- Type of intervention (direct or inverse).
- Hysteresis
- ON/OFF or proportional activation mode
- Delay time of the pump activation
- MAX alarm, for maximum measure.
- MIN alarm, for minimum measure.
- Over alarm, indicates an overdose situation. This is activated when the defined set point value is not reached in a predetermined time
- 4 - 20 mA output, galvanically isolated.
- Relay output for signalled alarm status.

Optional - eControl with double measurement ranges that are independently configurable.

IT: Gli strumenti della serie eControl, nascono per essere impiegati in tutte le applicazioni dove viene richiesta una misura in continuo dei parametri specifici per il settore del trattamento acque.

I dispositivi sono realizzati con l'impiego di microcontrollori e presentano uno stadio di misura galvanicamente isolato, dall'ambiente applicativo. Le versioni disponibili sono sia a singolo che a doppio parametro, configurabile in maniera indipendente.

Le principali funzioni svolte dagli strumenti della famiglia eControl sono le seguenti:

- Calibrazione sensore: 0.00 ÷ 14.00 "pH", -1000 ÷ +1400 mV "REDOX", 0÷2, 0÷20, 0÷200 ppm (Cl), 0÷2, 0÷20, 0÷200 ppm (sensore ionoselettivo o per definita specie chimica)
- Definizione controllo temperatura: automatico (collegamento a sensore PT100) oppure manuale (default 25°C)
- Impostazione dei valori di 2 SETPOINT per ogni ingresso misura
- Tipo di intervento (DIR - INV),
- Isteresi rispetto al SETPOINT
- Modalità di attivazione ON/OFF oppure PROPORZIONALE rispetto al valore della misura
- Tempo di ritardo dell'attivazione della pompa rispetto al raggiungimento del SETPOINT
- Allarme MAX, massima misura
- Allarme MIN, minima misura
- Allarme OVER, si attiva quando la misura non raggiunge nel tempo prestabilito il valore di SETPOINT
- Uscita in corrente 4 - 20 mA separata galvanicamente
- Uscita relè per segnalazione stato di allarme.