



BASIC



MA



MF

EN: The new range of Etatron DS Dosing Pumps, the eOne series, represents an important step forward. The eOne technical characteristics deliver a reliable and effective solution for those businesses and customers involved in Chemical Dosing and Water Treatment.

The main common characteristics for all the eOne series (except for the eOne BASIC pump) are as follows:

1. High stroke rate up to 300 impulses/min - 2. Flow rate variation control in relation to pressure changes - 3. Energy efficient (typically 26W at the maximum load) using absorbed power control in comparison to the real dosing conditions. This gives the following advantages: • Constant dosing • Energy saving • Low operating temperatures resulting in reduced mechanical/electrical stress and giving increased equipment life cycle and reliability.
4. eOne Dosing Pumps power supply range of 100v...250Vac (50-60Hz) voltage - 5. Proportional function. 1÷1 on all manual pumps - 6. UNDERLOAD – Suction alarm: in the event of low chemical level, blocked suction valve or damaged suction line - 7. OVERLOAD – Discharge alarm: in the event of over pressure in pump head caused by an obstruction or increased operating system pressure beyond the pump specification - 8. Level control.

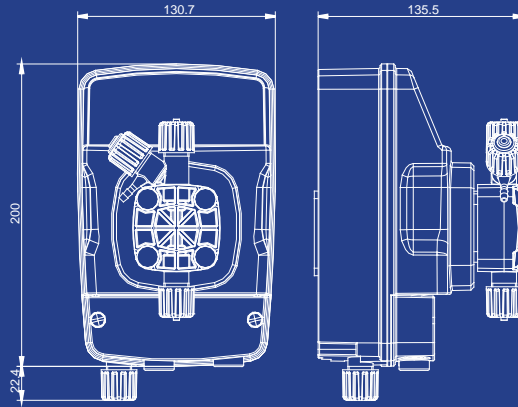
The main characteristics of eOne BASIC dosing pumps are as follows:

1. Max injection frequency equal to 180 imp/min - 2. Power voltage supply range 100 - 250 Vac (50/60 Hz) - 3. Max absorbed power 32 W - 4. Proportional function 1÷1 - 5. Level control.

IT: Le nuove pompe dosatrici della serie eOne rappresentano un'importante evoluzione rispetto ai dispositivi attualmente presenti sul mercato. Numerose sono le caratteristiche tecniche che rendono la pompa eOne un vero punto di riferimento per gli utenti che hanno necessità di realizzare impianti di dosaggio e trattamento acque. Le principali caratteristiche comuni a tutta la serie ad eccezione della "BASIC" sono le seguenti:

1. elevata frequenza d'iniezione fino a 300 imp/min. - 2. controllo della variazione della portata in relazione alle variazioni di pressione presenti nell'impianto.
3. Attraverso il controllo della potenza assorbita in funzione delle effettive condizioni di dosaggio, le nuove pompe dosatrici assorbono il 60% in meno di energia (tipicamente 26W alla massima prestazione). I vantaggi che ne conseguono sono i seguenti:
 - dosaggio costante nel tempo • risparmio energetico • minore riscaldamento del dispositivo • minore usura delle parti meccaniche ed elettriche, aumento del ciclo di vita e del grado di affidabilità del prodotto.
4. le pompe dosatrici della serie eOne possono essere alimentate con una tensione di alimentazione compresa nel seguente range: 100...250Vac (50/60 Hz). - 5. funzione proporzionale 1÷1 presente su tutte le pompe manuali. - 6. UNDERLOAD – Allarme in aspirazione: mancanza liquido nel corpo pompa a causa di svuotamento del serbatoio contenente l'additivo, della valvola di aspirazione bloccata, del tubo di aspirazione danneggiato, ecc.
7. OVERLOAD – Allarme in mandata: sovrappressione nel corpo pompa a causa di ostruzione sulla linea di mandata oppure elevata pressione d'esercizio (pressione superiore alle caratteristiche funzionali della pompa). - 8. controllo di livello.

Le principali caratteristiche delle pompe dosatrici della serie eOne BASIC sono le seguenti: 1. frequenza massima d'iniezione pari a 180 imp/min - 2. Tensione di alimentazione compresa tra 100 e 250 Vac (50/60 Hz) - 3. Potenza massima assorbita pari a 32 W - 4. funzione proporzionale 1÷1 - 5. controllo di livello.



EONE SERIES



PLUS

Model Modello	Flow rate Portata l/h - GPH	Pressure Pressione Bar - PSI	Setting Regolazione imp/1'	Standard power supply Alim. elettr. standard Volts - Hz	Power comp. Potenza ass. Watts	Current comp. Corrente ass. Ampere	Net weight Peso netto Kg
0110	1 (0,26)	10 (145)	0 - 180	100 -250 V 50-60 Hz	19	1.4	3.0
0216	2 (0,53)	16 (232)	0 - 300		21	1.4	3.5
0420	4 (1,06)	20 (290)	0 - 300		21	1.4	3.0
0607	6 (1,59)	7 (101)	0 - 300		28	2.0	4.5
0710	7 (1,84)	10 (145)	0 - 300		26	1.8	3.5
1012	10 (2,64)	12 (174)	0 - 300		36	1.8	4.5
1505	15 (3,96)	5 (72)	0 - 300		26	1.8	3.5
2007	20 (5,26)	7 (101)	0 - 300		32	1.9	4.7
3005	30 (7,92)	5 (72)	0 - 300		32	1.9	4.7
0210(*)	2 (0,53)	10 (145)	0 - 180		36	1,6	3,0
0507(*)	5 (1,32)	7 (101)	0 - 180		36	1,6	3,0

(*) only model BASIC

INSTALLATION KIT - CORREDO



EN:

eOne pumps are supplied with an installation kit consisting of:

- PVDF-TFE/P Injection Valve
- PVDF-TFE/P Foot Filter
- PE tube (2m)
- PVC CRYSTAL tube (4m)
- Wall mounting plate
- 4 plugs and screws

IT:

Le pompe eOne sono fornite con un kit di installazione, composto da:

- Valvola di Iniezione PVDF - TFE/P
- Filtro di Fondo PVDF - TFE/P
- Tubo PE (2m)
- Tubo PVC CRYSTAL (4m)
- Staffa di fissaggio a parete
- Viti e tasselli 4

SUPPORT BRACKET - SUPPORTO



EN: Polyethylene (PE) support bracket for foot mounted, pump supplied without support.

IT: Supporto in Polietilene (PE) per montaggio a basamento, il supporto non è fornito con la pompa